

MITSUBISHI
三菱可编程控制器
MELSEC-F

FX_{2N}

FX_{2N}-4AD特殊功能模块

用户指南

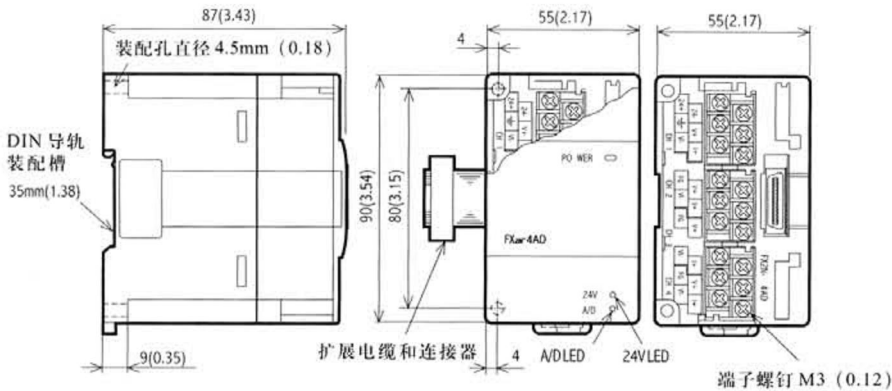
JY992D65201A

1 简介

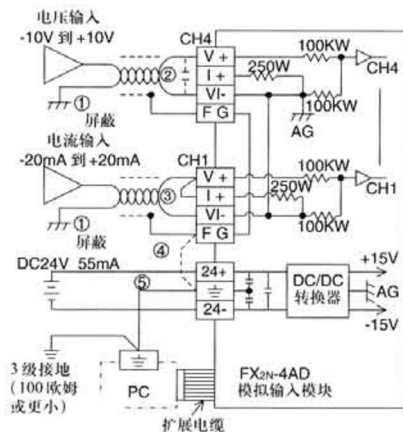
- FX_{2N}-4AD 模拟特殊模块有四个输入通道。输入通道接收模拟信号并将其转换成数字量，这称为 A/D 转换。FX_{2N}-4AD 最大分辨率是 12 位。
- 基于电压或电流的输入/输出的选择通过用户配线来完成，可选用的模拟值范围是 -10V 到 10VDC (分辨率: 5mV)，并且/或者 4 到 20mA, -20 到 20mA (分辨率: 20 μA)。
- FX_{2N}-4AD 和 FX_{2N} 主单元之间通过缓冲存储器交换数据，FX_{2N}-4AD 共有 32 个缓冲存储器 (每个 16 位)。
- FX_{2N}-4AD 占用 FX_{2N} 扩展总线的 8 个点。这 8 点可以分配成输入或输出。FX_{2N}-4AD 消耗 FX_{2N} 主单元或有源扩展单元 5V 电源槽 30mA 的电流。

1.1 外形尺寸

重量: 约 0.3kg (0.66lbs) 尺寸单位: mm (inches)



2. 配线



- ① 模拟输入通过双绞屏蔽电缆来接收。电缆应远离电源线或其它可能产生电气干扰的电线。
- ② 如果输入有电压波动，或在外部接线中有电气干扰，可以接一个平滑电容器 (0.1 μF 到 0.47 μF, 25V)
- ③ 如果使用电流输入，请互连 V+ 和 I+ 端子。
- ④ 如果存在过多的电气干扰，请连接 FG 的外壳接地端和 FX_{2N}-4AD 的接地端
- ⑤ 连接 FX_{2N}-4AD 的接地端与主单元的接地端。可行的话，在主单元使用 3 级接地。

3. 安装使用说明

3.1 环境指标

项目	说明
环境指标 (除下面一项之外)	与 FX2N 主单元的相同
耐压绝缘电压	5000VAC, 1 分钟 (在所有端子和地之间)

3.2 电源指标

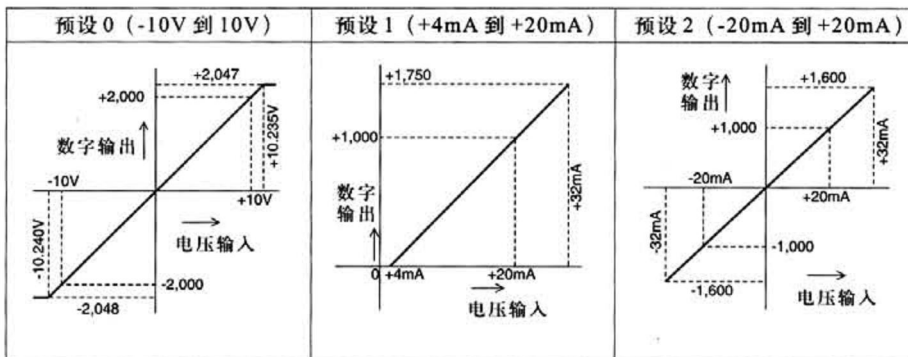
项目	说明
模拟电路	24V DC \pm 10%, 55mA (源于主单元的外部电源)
数字电路	5V DC, 30mA (源于主单元的内部电源)

3.3 性能指标

模拟输出

项目	电压输入	电流输入
	电压或电流输入的选择基于您对输入端子的选择, 一次可同时使用 4 个输入点。	
模拟输入范围	DC -10 到 10V (输入阻抗: 200K Ω)。注意: 如果输入电压超过 \pm 15V, 单元会被损坏。	DC -20 到 20mA (输入阻抗: 250 Ω)。注意: 如果输入电流超过 \pm 32mA, 单元会被损坏。
数字输出	12 位的转换结果以 16 位二进制补码方式存储。 最大值: +2047, 最小值: -2048	
分辨率	5mV (10V 默认范围: 1/2000)	20 μ A (20mA 默认范围: 1/1000)
总体精度	\pm 1% (对于 -10V 到 10V 的范围)	\pm 1% (对于 -20mA 到 20mA 的范围)
转换速度	15ms/通道 (常速), 6ms/通道 (高速)	

模拟输入继续……



注: 预设范围根据模拟模块缓冲存储器的适当设置进行选择。所选电流/电压输入必须和正确的输入端子连接相匹配。

杂项

项目	说明
隔离	模拟和数字电路之间用光电耦合器隔离。 DC/DC 转换器用来隔离电源和 FX2N 主单元。 模拟通道之间没有隔离。
占用 I/O 点数	占用 FX2N 扩展单元 8 点 I/O (输入输出皆可)

3.4 缓冲存储器(BFM)的分配

BFM	内容	
*#0	通道初始化, 缺省值=H0000	
*#1	通道 1	包含采样数 (1-4096), 用于得到平均结果, 缺省值设为 8 - 正常速度, 高速操作可选择 1。
*#2	通道 2	
*#3	通道 3	
*#4	通道 4	
#5	通道 1	这些缓冲区包含采样数的平均输入值, 这些采样数是分别输入在 #1 - #4 缓冲区中的通道数据。
#6	通道 2	
#7	通道 3	
#8	通道 4	
#9	通道 1	这些缓冲区包含每个输入通道读入的当前值。
#10	通道 2	
#11	通道 3	
#12	通道 4	
#13-#14	保留	
#15	选择 A/D 转换速度, 参见注 2	如设为 0, 则选择正常速度, 15ms/ 通道 (缺省) 如设为 1, 则选择高速, 6ms/ 通道。

带 * 号的缓存器(BFMS)可以使用 TO 指令从 PC 写入。

不带 * 号的缓冲存储器的数据可以使用 FROM 指令读入 PC。

在从模拟特殊功能模块读出数据之前, 确保这些设置已经送入模拟特殊功能模块中。否则, 将使用模块里面以前保存的数值。

BFM	b7 b6 b5 b4 b3 b2 b1 b0									
#16-#19	保留									
*#20	复位到缺省值和预设。缺省值=0									
*#21	禁止调整偏移、增益值。缺省值=(0,1) 允许									
*#22	偏移, 增益调整	G4	O4	G3	O3	G2	O2	G1	O1	
*#23	偏移值	缺省值=0								
*#24	增益值	缺省值=5,000								
#25-#28	保留									
#29	错误状态									
#30	识别码 K2010									
#31	禁用									

缓冲存储器提供你俩了利用软件调整偏移和增益值的手段。

偏移 (截距): 当数字输出为 0 时的模拟输入值。

增益 (斜率): 当数字输出为 +1000 时的模拟输入值。

(1) 通道选择

通道的初始化由缓冲存储器BFM #0中的4位十六进制数字H0000控制。第一位字符控制通道1, 而第四个字符控制通道4。设置每一个字符的方式如下:

- O=0: 预设范围 (-10V 到 10V)
- O=1: 预设范围 (+4mA 到 +20mA)
- O=2: 预设范围 (-20mA 到 20mA)
- O=3: 通道关闭 OFF

例: H3310

- CH1: 预设范围 (-10V 到 10V)
- CH2: 预设范围 (+4mA 到 +20mA)
- CH3、CH4: 通道关闭 (OFF)。

(2) 模拟到数字转换速度的改变

在 FX2N-4D 的 BFM #15 中写入 0 或 1, 就可以改变 A/D 转换的速度。不过要注意下列几点: 为保持高速转换率, 尽可能少地使用 FROM/TO 指令。

注: 当改变了转换速度后, BFM #1-#4 将立即设置到缺省值, 这一操作将不考虑它们原有的数值。如果速度改变作为正常程序执行的一部分时, 请记住此点。

(3) 调整增益和偏移值

- (a) 当通过将 BFM #20 设为 K1 而将其激活后, 包括模拟特殊功能模块在内的所有的设置将复位成缺省值。对于消除不希望的增益和偏移调整, 这是一种快速的方法。
- (b) 如果 BFM #21 的 (b1,b0) 设为 (1,0), 增益和偏移的调整将被禁止, 以防止操作者不正确的改动。若需要改变增益和偏移, (b1,b0) 必须设为 (0,1)。缺省值是 (0,1)。
- (c) BFM #23和#24的增益和偏移量被传送给指定输入通道的增益与偏移的稳定寄存器。待调整的输入通道可以由BFM #22 适当的 G-O (增益 - 偏移) 位来指定。

例: 如果位 G1 和 O1 设为 1, 当用 TO 指令写入 BFM #22 后, 将调整输入通道 1。

- (d) 对于具有相同增益和偏移量的通道, 可以单独或一起调整。
- (e) BFM #23#24 中的增益和偏移量的单位是 mV 或 μ A。由于单元的分辨率, 实际的响应将以 5mV 或 20 μ A 为最小刻度。

(4) 状态信息BFM #29

BFM #29 的位设备	开 ON	关 OFF
b0: 错误	b1-b4 中任何一个为 ON。 如果 b2 到 b4 中任何一个为 ON, 所有通道的 A/D 转换停止。	无错误
b1: 偏移 / 增益错误	在 EEPROM 中的偏移 / 增益数据不正常或者调整错误。	增益 / 偏移数据正常
b2: 电源故障	24V DC 电源故障。	电源正常
b3: 硬件错误	A/D 转换器或其它硬件故障。	硬件正常
b10: 数字范围错误	数字输出值小于 -2048 或大于 +2047。	数字输出值正常
b11: 平均采样错误	平均采样数不小于 4097, 或者不大于 0 (使用缺省值 8)	平均正常 (在 1 到 4096 之间)
b12: 偏移 / 增益调整禁止	禁止 - BFM #21 的 (b1,b0) 设为 (1,0)	允许 BFM #21 的 (b1,b0) 设为 (1,0)

注: b4 到 b7、b9 和 b13 到 b15 没有定义。

(5) 识别码 BFM #30

可以使用 FROM 指令读出特殊功能模块的识别号 (或 ID)。

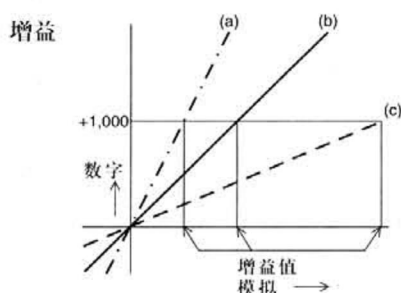
FX_{2N}-4AD 单元的识别号是 K2010。

可编程控制器中的用户程序可以在程序中使用这个号码, 以在传输/接收数据之前确认此特殊功能模块。

注意:

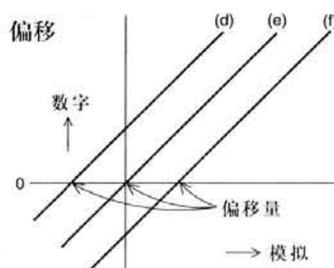
- BFM #0、#23 和 #24 的值将拷贝到 FX_{2N}-4AD 的 EEPROM 中。只有数据写入增益 / 偏移命令缓冲 BFM#22 中时才拷贝 BFM #21 和 BFM #22。同样, BFM #20 也可以写入 EEPROM 中。EEPROM 的使用寿命大约是 10,000 次 (改变), 因此不要使用程序频繁地修改这些 BFM。
- 因为写入 EEPROM 需要时间, 因此指令间需要 300ms 左右的延迟, 以供写入 EEPROM。因此, 在第二次写入 EEPROM 之前, 需要使用延迟器。

4. 定义增益和偏移



增益决定了校正线的角度或者斜率由数字值 1000 标识

- (a) 小增益 读取数字值间隔大
- (b) 零增益 缺省: 5V 或 20mA
- (c) 大增益 读取数字值间隔小



偏移是校正线的“位置”, 由数字值 0 标识

- (d) 负偏移
- (e) 零偏移 缺省: 0V 或 4mA
- (f) 正偏移

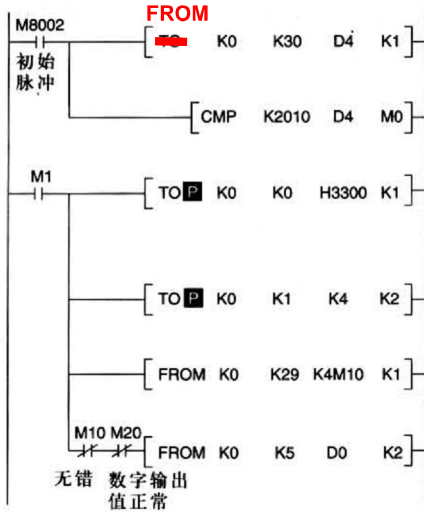
偏移和增益可以独立或一起设置。合理的偏移范围是 -5 到 +5V 或 -20mA 到 20mA。而合理的增益值是 1V 到 15V 或 4mA 到 32mA。增益和偏移都可以用 FX_{2N} 主单元的程序调整 (参见例程 2)

- 增益 / 偏移 BFM #21 的位设备 b1、b0 应该设置为 0、1, 以允许调整。
- 一旦调整完毕, 这些位元件应该设为 1,0, 以防止进一步的变化。
- 通道初始化 (BFM #0) 应该设到最接近的范围, 也就是, 电压 / 电流等。

5. 实例程序

5.1 基本程序

如下例所示，通道CH1和CH2用作电压输入。FX_{2N}-4AD模块连接在特殊功能模块的0号位置。平均数设为4，并且可编程控制器的数据寄存器D0和D1可以接收平均数字值。



在“0”位置的特殊功能模块的ID号由BFM #30中读出，并保存在主单元的D4中。比较该值以检查模块是否是FX_{2N}-4AD，如是则M1变为ON。这两个程序步对完成模拟量的读入来说不是必需的，但它们确实是有用的检查，因此推荐使用。

将H3300写入FX_{2N}-4AD的BFM #0，建立模拟输入通道(CH1,CH2)。

分别将4写入BFM #1和#2，将CH1和CH2的平均采样数设为4。

FX_{2N}-4AD的操作状态由BFM #29中读出，并作为FX_{2N}主单元的位设备输出。

如果操作FX_{2N}-4AD没有错误，则读取BFM的平均数据。此例中，BFM #5和#6被读入FX_{2N}主单元，并保存在D0到D1中。这些设备中分别包含了CH1和CH2的平均数据。

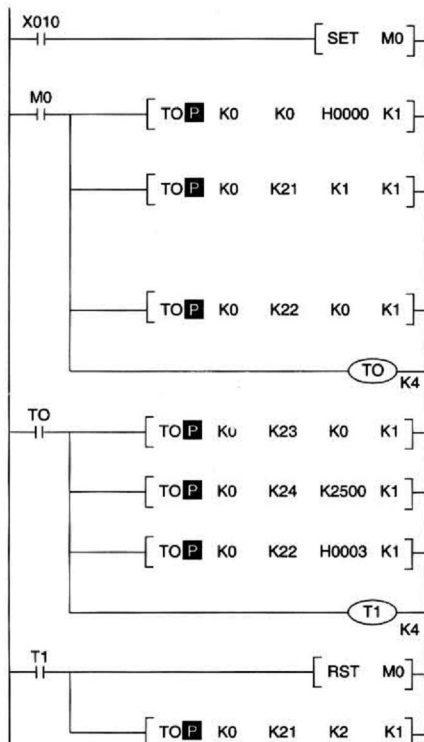
5.2 在程序中使用增益和偏移量

可以使用可编程控制器输入终端上的下压按钮开关来调整FX_{2N}-4AD的增益和偏移。也可以通过PC中传出的软件设置来调整。只有FX_{2N}-4AD存储器中的增益和偏移值需要调整。模拟输入不需要电压表和电流表。但需要PC中的程序。

下例中输入通道CH1的偏移和增益值被分别调整为0V和2.5V。

FX_{2N}-4AD模块在模块NO.0位置处(例中最靠近FX_{2N}主单元模块。)

例: 通过软件设置调整偏移/增益量



调整开始。

(H000) → BFM #0 (初始化输入通道)
输入如左所示的命令，运行PC。

(K1) → BFM #21
BFM #21 (增益/偏移调整禁止) 必须设成允许 ((b0,b1) = (0,1))

(K0) → BFM #22 (偏移/增益调整)
复位调整位

(K0) → BFM #23 (偏移)

(K2500) → BFM #24 (增益)

(H0003) → BFM #22 (偏移/增益调整)
3=0011 即: O1=1, G1=1, 从而改变CH1

调整结束

(K1) → BFM #21
BFM #21 增益/偏移调整禁止

6 诊断

6.1 初步检查

- I. 检查输入配线和/或扩展电缆是否正确连接到FX_{2N}-4AD模拟特殊功能模块上。
- II. 检查没有违背FX_{2N}系统配置规则，例如：特殊功能模块的数目不能超过8个，并且总的系统I/O点数不能超过256点。
- III. 确保应用中选择正确的操作范围。
- IV. 检查在5V或24V电源上没有电源过载，记住：FX_{2N}主单元或者有源扩展单元的负载是根据所连接的扩展模块或特殊功能模块的数目而变化的。
- V. 置FX_{2N}主单元为RUN状态。

6.2 检查错误：

如果特殊功能模块FX_{2N}-4AD不能正常运行，请检查下列项目。

- 检查电源LED指示灯的状态
点亮：扩展电缆正确连接
否则：检查扩展电缆的连接情况。

- 检查外部配线
- 检查“24V”LED指示灯的状态（FX_{2N}-4AD的右上角）
点亮：FX_{2N}-4AD正常，24V DC电源正常。
否则：可能24V DC电源故障，如果电源正常则是FX_{2N}-4AD故障。

- 检查“A/D”LED指示灯的状态（FX_{2N}-4AD的右上角）
点亮：A/D转换正常运行。
否则：检查缓冲存储器#29（错误状态）。如果任何一个位（b2和b3）是ON状态，那就是A/D指示灯熄灭的原因。